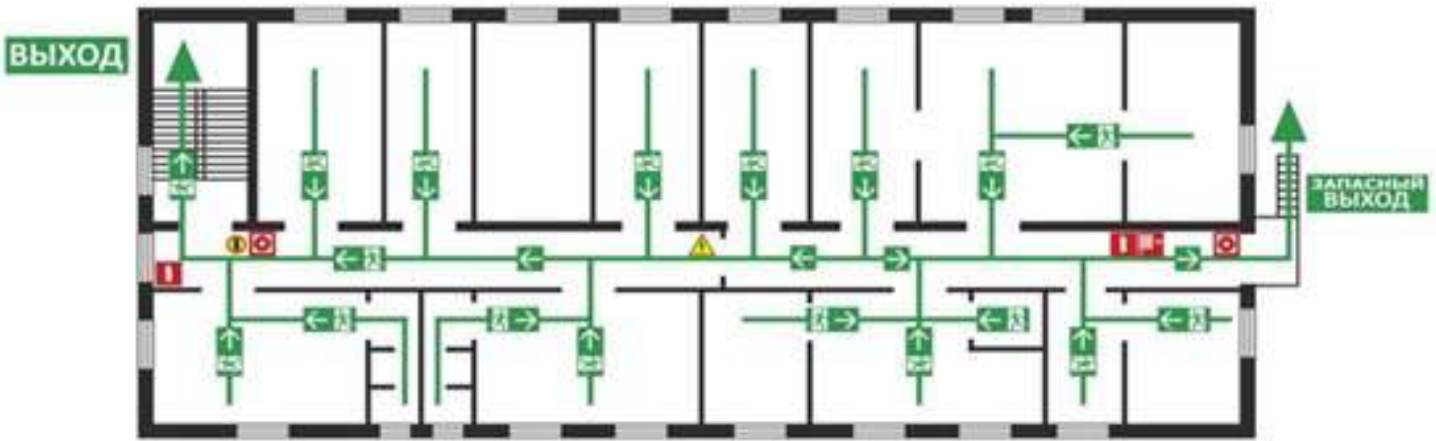


ПЛАН ЭВАКУАЦИИ

людей и материальных ценностей из здания
 административно- производственного корпуса
 под производство композиционного стеклопластика 2 этажа

УТВЕРЖДАЮ:

 Директор
 ООО « _____ »
 от « _____ » _____ 20__ г.



ДЕЙСТВИЯ ПРИ ПОЖАРЕ
 СОХРАНИТЕ СПОКОЙСТВИЕ!

1 Звук сигнала
 Звук пожарной сирены
 01-112

2 Оцените обстановку по звукам
 оповещения датчиков
 Выход с левой стороны
 Знайте локацию противопожарной
 преграды

3 Используйте средства
 противопожарной защиты
 При необходимости эвакуировать
 коллегам, другим посетителям

ПОЖАРЕ УСЛОВНЫЕ ОБОЗНАЧЕНИЯ

СИГНАЛИЗАЦИЯ	Пожарный щит	Пожарный щит	Входная дверь	Входная дверь	Высоковольтный
ОСНОВНОЙ	Путь к основному	Аптечка	Выход	Выход	Выход
максимальный выход	максимального выхода	для оказания первой			
		медицинской помощи			

ДЕЙСТВИЯ ПРИ АВАРИИ
 СОХРАНИТЕ СПОКОЙСТВИЕ!

1 Звук сигнала
 01-112

2 Оцените обстановку по звукам
 оповещения датчиков
 Выход с левой стороны
 Знайте локацию противопожарной
 преграды

3 Используйте средства защиты
 При необходимости эвакуировать
 коллегам, другим посетителям